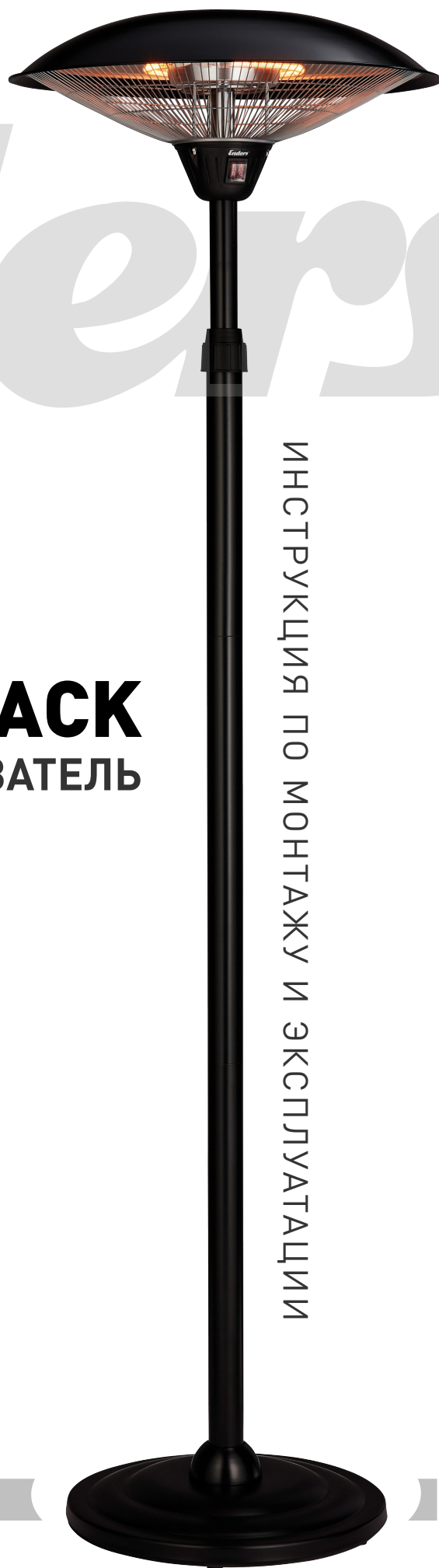


*Ender*

**BARCELONA BLACK**  
**ЭЛЕКТРИЧЕСКИЙ ОБОГРЕВАТЕЛЬ**

ИНСТРУКЦИЯ ПО МОНТАЖУ И ЭКСПЛУАТАЦИИ



## СОДЕРЖАНИЕ

- 3 Предостережения и указания по технике безопасности
- 5 Эксплуатация
- 5 Сервисное обслуживание и уход
- 5 Технические данные
- 5 Гарантия
- 5 Производитель
- 6 Монтаж

## Пожалуйста, внимательно прочтите указания перед использованием!

- Распакуйте галогенный обогреватель и убедитесь, что все необходимые детали на месте и ничего не осталось в упаковке.
- Обратите также внимание на то, чтобы на нагревательном элементе не осталось никакого упаковочного материала. Используйте детальные рисунки, чтобы собрать Ваш галогенный обогреватель.
- Не включайте обогреватель в розетку до окончания полного монтажа. Ни в коем случае не включайте обогреватель в розетку, если блок питания или электрический кабель повреждены.
- Если у Вас возникнут сомнения по этому поводу, обратитесь к Вашему Продавцу.

## ПРЕДОСТЕРЕЖЕНИЯ И УКАЗАНИЯ ПО ТЕХНИКЕ БЕЗОПАСНОСТИ

- Использовать только на открытом воздухе или на просторных больших площадях, где обогреватель находится на достаточном расстоянии от горючих предметов, таких как, мебель, гардины или другие воспламеняемые предметы (минимальное расстояние 2 метра).
- Запрещается использовать обогреватель в ванных комнатах или плавательной зоны.
- Не использовать в непроветриваемых помещениях.
- Не использовать там, где находятся бензин, газ, масло, краски или другие легко воспламеняемые жидкости.
- Не помещать в нагревательный элемент никакие предметы и не накрывать его.
- Не устанавливать непосредственно над или под розеткой.
- Не двигать обогреватель, если он закреплен на блоке питания, и всегда ждать, пока обогреватель полностью остынет, прежде чем демонтировать его и устанавливать на другом месте.
- Не прикасаться к нагревательному элементу во время работы прибора.
- Не оставлять прибор включенным без присмотра, если рядом находятся дети или животные.
- Значок различных позиций выключателя должен быть виден на расстоянии до 1 м.
- Маркировка касательно покрытия должна быть видна после установки обогревателя. Она не должна находиться за обогревателем.
- Устройство должно быть корректно установлено согласно руководству. Убедитесь, что нагревательный элемент находится на высоте 180 см. от пола.
- Он должен находиться на расстоянии мин. 100 см от стены и мин. 50-ти см от потолка.
- Обогреватель должен монтироваться на вертикальной и ровной поверхности, чтобы предотвратить его опрокидывание.
- Во время охлаждения после выключения обогреватель еще очень горячий, поэтому существует опасность ожога при контакте с ним во время охлаждения.
- Не размещайте обогреватель вблизи гардин и/или других горючих объектов, поскольку возникнет опасность пожара.



## ПРЕДОСТЕРЕЖЕНИЯ И УКАЗАНИЯ ПО ТЕХНИКЕ БЕЗОПАСНОСТИ

- Не накрывайте обогреватель, когда он включен или во время охлаждения.
- Не накручивайте кабель вокруг обогревателя.
- Обогреватель не должен подвергаться вибрациям или другим колебаниям.
- Во время работы обогреватель должен быть заземлен.
- В случае повреждения обогревателя, эти повреждения должны устраняться только квалифицированным электриком.
- В случае повреждения вилки или кабеля, они могут заменяться только квалифицированными специалистами, чтобы избежать повреждений.
- Запрещается монтировать обогреватель под розеткой.
- Во время монтажа обратить внимание на то, чтобы обогреватель находился на достаточном расстоянии от легко воспламеняемых предметов.
- Во время использования обогревателя дети должны находиться под присмотром.
- Обогреватель запрещается размещать в помещении бассейнов, душевых или ванных комнатах.
- Не рекомендуется размещать обогреватель на стройке, в теплицах, амбарах или животноводческих помещениях
- Во время эксплуатации нагревательное сопло достигает очень высоких температур. Следует подождать, пока сопло остынет, прежде чем приступать к его мойке, и удостовериться, что прибор отключен от электропитания.
- Обогреватель нельзя использовать в помещениях с эфирным воздухом (напр. пыль, газ, пар и т.д.)
- Не использовать в качестве сушилки.
- Не использовать в качестве обогревателя для сауны.
- Не использовать в качестве отопления.
- Не предназначен для выращивания животных.
- Не опускать в воду для мойки.
- Обогреватель должен включаться в заметную и легкодоступную розетку.
- После включения возможно появление двух темных пятен на нагревательном элементе. Это нормально и не влияет на способ работы и действия обогревателя.

## ЭКСПЛУАТАЦИЯ

**Подключите электрический кабель к соединению на 220-240V, 10A, которое находится в надежном и сухом месте.**

- Переключатели Pull-off используется для включения/выключения прибора и для управления им. (I) для 1000 Ватт, (I&II) для 2000 Ватт.
- Даже если обогреватель защищен от попадания капель воды, не используйте его во время дождя.
- После каждого использования вилка должна быть вынута из розетки.

## СЕРВИСНОЕ ОБСЛУЖИВАНИЕ И УХОД

- После отключения прибора от электросети, поверхность обогревателя можно протереть влажной салфеткой.
- Пожалуйста, ни в коем случае не используйте разъедающие вещества или растворители, а также не окунайте обогреватель в воду.
- Любые сервисные работы, как например, замена галогенных труб, должны осуществляться квалифицированным электриком.

## ТЕХНИЧЕСКИЕ ДАННЫЕ

- Блок питания: 220-240V, 50 Гц
- Макс. число Вт: 2000 Вт
- Вес нетто: 13,2 кг
- Класс защиты: I
- Род защиты: IP34
- Высота: 209 см
- Опускается до: 194 см

## АДРЕС СЕРВИСНОГО ЦЕНТРА

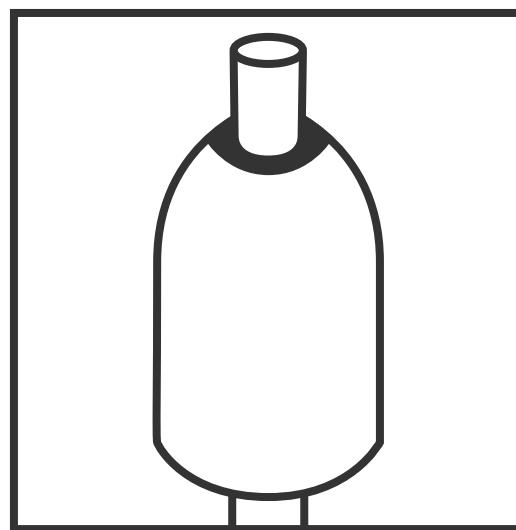
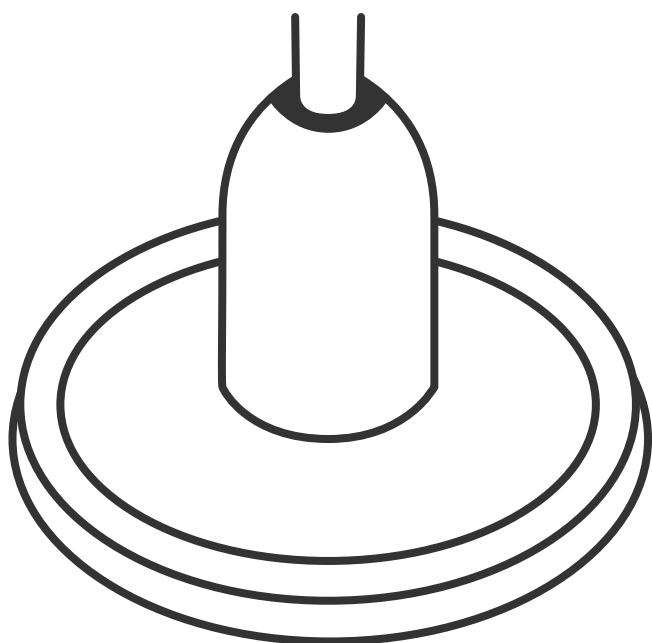
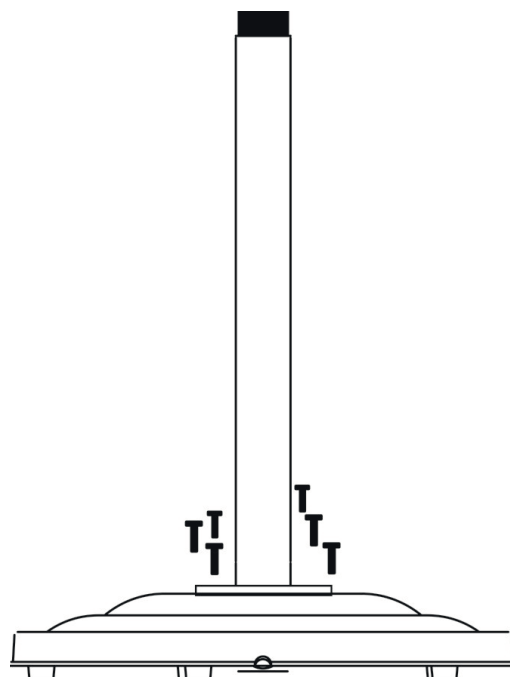
**Enders Украина**  
04070 Украина, г. Киев,  
ул. Андреевская, 19

Тел.: 0(44) 229 30 63  
E-mail: [service@enders.com.ua](mailto:service@enders.com.ua)  
Сайт: [www.enders.com.ua](http://www.enders.com.ua)

**Enders**<sup>®</sup>

## МОНТАЖ

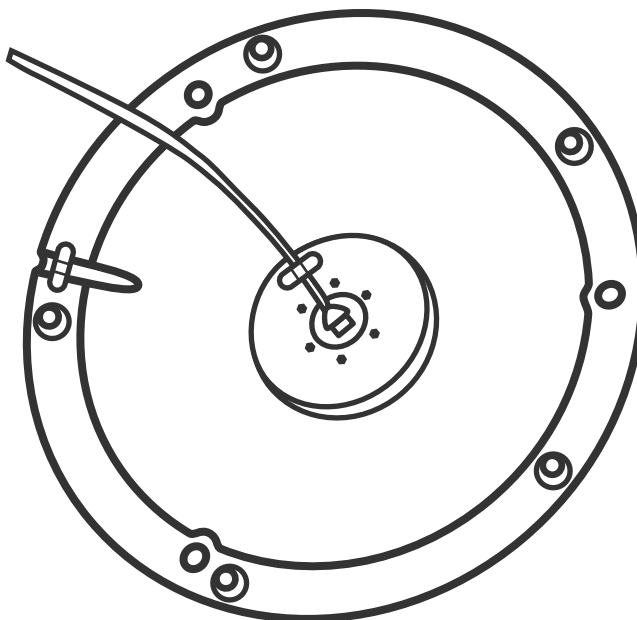
Прикрутите нижнюю стойку к основанию.  
Для этого используйте прилагаемые  
**6 винтов М6х35**



Наденьте крышку основания на стойку.

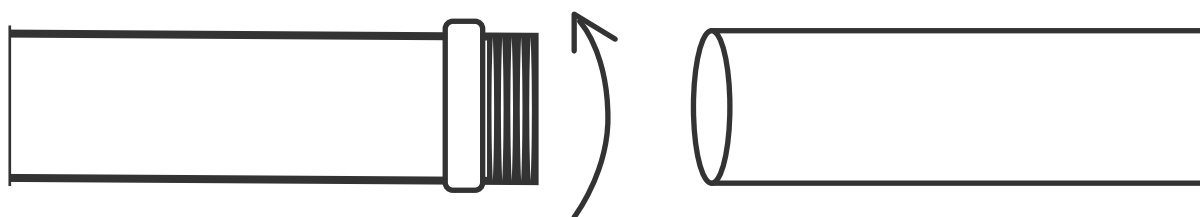
## МОНТАЖ

3



Протяните 2 м электрического кабеля через основание и нижнюю стойку.

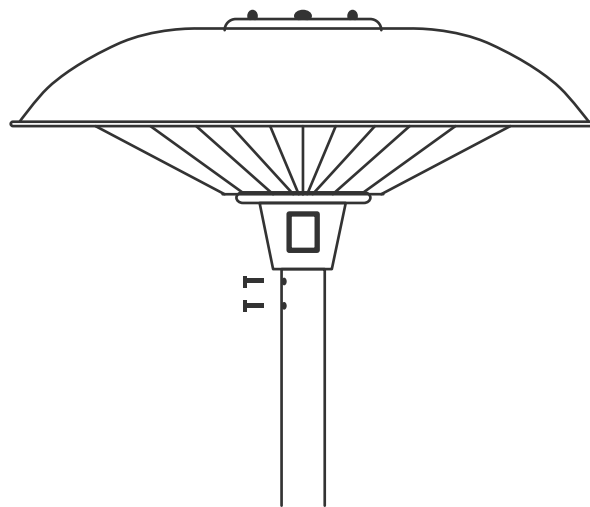
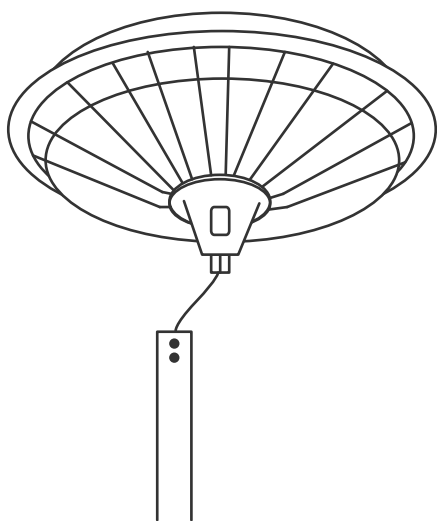
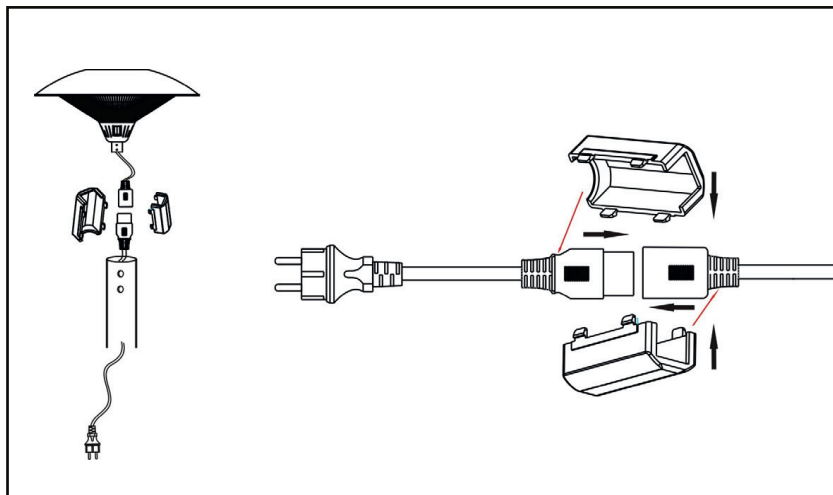
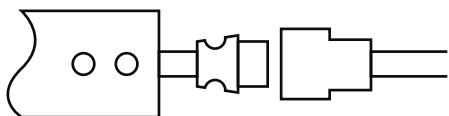
4



Соедините среднюю стойку с нижней, после этого - среднюю с верхней проворачивая резьбу по часовой стрелке до упора.

## МОНТАЖ

Плотно соедините коннекторы на кабеле и на горелке, после, закрепите фиксирующую муфту как показано на рисунке

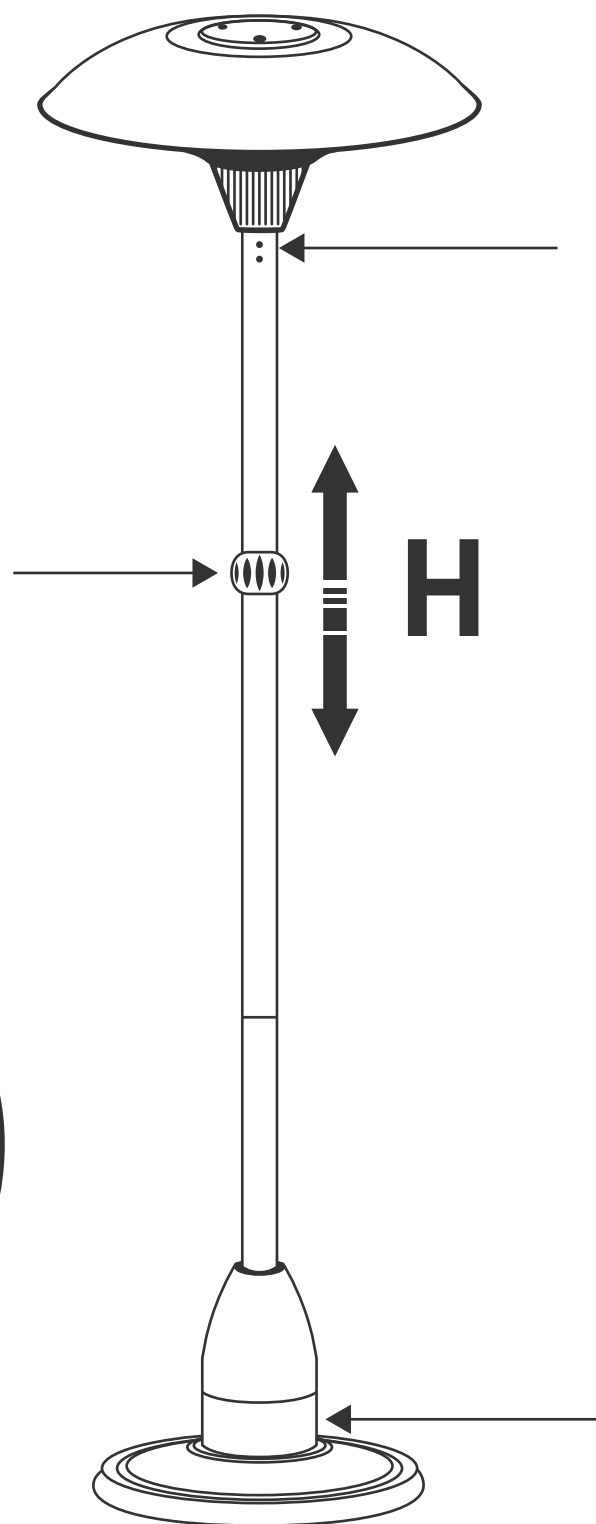


Поставьте головку горелки в верхнюю стойку и зафиксируйте ее болтами 2 x 10 мм.

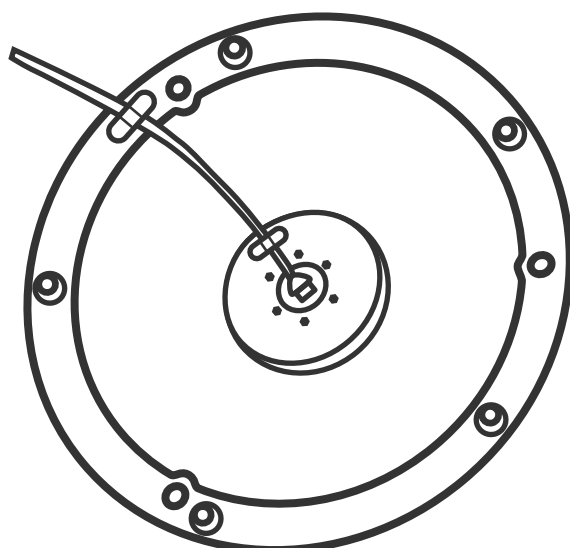


## МОНТАЖ

Регулируйте желаемую высоту с помощью фиксирующей головки.



Закрепите кабель под основанием с помощью болтов 4x 15 мм.



# BARCELONA BLACK

ЭЛЕКТРИЧЕСКИЙ ОБОГРЕВАТЕЛЬ

АПТ. №: 4924

## Enders Украина

04070 Украина, г. Киев,  
ул. Сагайдачного, 16-Б, оф. 11

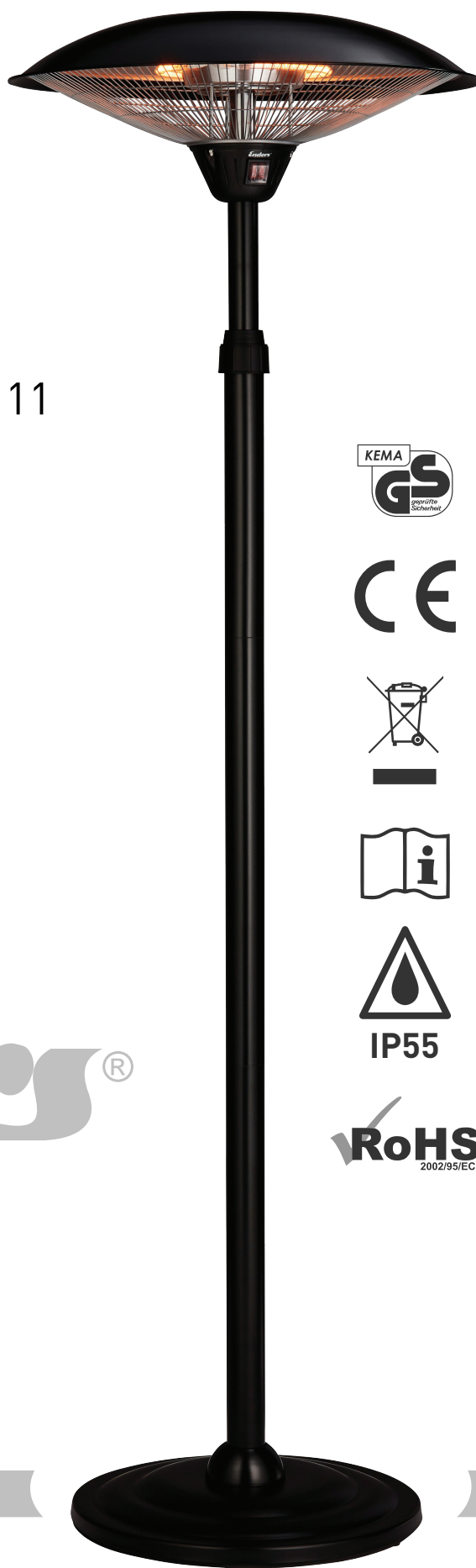
Тел.: 0(44) 225 86 10

E-mail: [info@enders.com.ua](mailto:info@enders.com.ua)

Сайт: [www.enders.com.ua](http://www.enders.com.ua)

# Enders®

КОМФОРТ ПО-НЕМЕЦКИ



IP55

